

LOS EJEMPLARES TIPO Y FIGURADOS DE LAS COLECCIONES PALEONTOLOGICAS DEL MUSEO GEOMINERO. I. INVERTEBRADOS E ICNOFOSILES PALEOZOICOS.

Por I. RABANO y A. ARRIBAS (*)

RESUMEN

Entre la colección de invertebrados e icnofósiles paleozoicos del Museo Geominero se ha detectado la presencia de 501 ejemplares figurados, de los que 135 son ejemplares tipo. Todos ellos son fósiles españoles, a excepción de 28 procedentes de Marruecos y del Sáhara Occidental. Los datos obtenidos se han almacenado en una base de datos temática, que permite un fácil acceso y consulta de la información.

El estudio de estas colecciones forma parte de un proyecto más amplio, en el que se contempla también la investigación de los fósiles e icnofósiles mesozoicos y cenozoicos, que supondrá la revalorización científica y patrimonial de los fondos del Museo Geominero.

Palabras clave: Ejemplares tipo, Ejemplares figurados, Colección paleontológica, Paleozoico, Museo Geominero, España.

ABSTRACT

Among the Palaeozoic invertebrate and ichnofossil collection of the Geominero Museum there have been recorded 135 type and 501 figured specimens. All of them come from Spanish localities, except for 28 from Morocco and the Western Sahara. A computer based maintenance system has been dedicated to these specimens, which will provide an easy retrieval of the information.

The research of the Palaeozoic collections fits into the framework of a broader project, dealing also with Mesozoic and Cenozoic type and figured specimens. It will imply the scientific and heritage revaluation of the collections housed at the Geominero Museum.

Key words: Type specimens, Figured specimens, Palaeontological collection, Palaeozoic, Geominero Museum, Spain.

INTRODUCCION

El Museo Geominero es depositario de importantes colecciones paleontológicas históricas, cuyo origen se remonta a los trabajos pioneros de la Comisión de la Carta Geológica (1849-1859), de las "brigadas geológicas" de la Junta General de Estadística (1859-1868), y de los diversos organismos precedentes del actual Instituto Tecnológico Geominero de España. Fruto de tan dila-

tada tradición es la constitución de una colección de fósiles españoles particularmente importante en cuanto a número, procedencia diversa de los fondos y carácter intrínseco de muchos de sus elementos.

La existencia de un patrimonio paleontológico de interés excepcional en el Museo Geominero se ha dado a conocer sólo desde fechas relativamente recientes (PEREJON, 1984; RABANO *et al.*, 1989; ARRIBAS y BERNAD, 1994; ARBIZU *et al.*, 1996; RABANO y ARRIBAS, 1996; BERNAD, 1997), ya que estos aspectos no habían sido valo-

(*) Museo Geominero, Instituto Tecnológico Geominero de España, Ríos Rosas 23, 28003 Madrid.

rados convenientemente hasta entonces. Como consecuencia de la realización del inventario general del Museo, iniciado en 1989, se ha detectado la existencia de un cierto número de elementos de gran interés científico, por constituir ejemplares tipos y figurados de gran relevancia taxonómica, que constituyen la referencia esencial o permiten la revisión de muchas especies paleontológicas. Parte de estos elementos se consideraban perdidos irremisiblemente, dado que el Museo no conservaba documentación complementaria acerca del origen detallado de los fósiles concretos presentes en sus fondos. Por ello, la investigación histórica en este caso requiere una ardua labor de confrontación directa de cada ejemplar con los ilustrados en las publicaciones de distintas épocas. Ello se inscribe en los objetivos de un proyecto específico que contempla, en tres etapas, el estudio de fósiles e icnofósiles paleozoicos, mesozoicos y cenozoicos, con vistas a la elaboración de los correspondientes catálogos cronológicos o de sistemática paleontológica. La publicación final de los mismos, en la línea de los editados por otros museos en todo el mundo, permitirá a la comunidad científica nacional e internacional acceder a esta información, tan necesaria en muchos trabajos paleontológicos.

En la presente nota se dan a conocer los resultados preliminares de la investigación de ejemplares tipo y figurados, detectados entre la colección de invertebrados e icnofósiles paleozoicos del Museo Geominero.

MATERIAL Y METODOS

La ausencia de cualquier tipo de documentación previa relativa a los ejemplares de la colección del Museo Geominero, que ni siquiera conservan su etiqueta original, obligó a plantear la investigación basándonos exclusivamente en la fisonomía del fósil y en las indicaciones acerca de su localidad de procedencia. Este último dato es con frecuencia fuente de incertidumbre, ya que sólo en contadas ocasiones aparece consignado directamente sobre la pieza, y casi siempre consta en la etiqueta moderna referido, en sentido amplio, a términos municipales o parajes con frecuentes errores de transcripción y ubicación provincial.

En este contexto, se optó por cotejar en detalle cada ejemplar con los ilustrados en aquellas publicaciones paleontológicas nacionales o extranjeras, que hicieran referencia explícita al depósito del material en el Museo, o bien cuyo autor o autores estuviesen vinculados en su momento con el *Instituto* o la *Comisión*. Con este fin, procedimos primero a localizar, y luego a evaluar, varios centenares de publicaciones susceptibles de contener datos acerca de ejemplares del Museo, obteniéndose los resultados que se presentan más adelante. A ellos se sumaron los depósitos bien documentados de otras colecciones modernas, ingresadas durante el último decenio en la institución.

La información obtenida está siendo almacenada en una base de datos de Microsoft Access, con las siguientes tablas de referencia: Cronología, Figurados, Ingreso, Localidad, Sistemática, Tipos y Ubicación Museo. Estas tablas compendian un total de 80 campos con la información básica para cada uno de los ejemplares figurados, a la que se añade la imagen original del mismo según constaba en su primera publicación.

HISTORIA DE LAS COLECCIONES

Las colecciones de la Comisión del Mapa Geológico sufrieron varios traslados hasta que en 1926 quedaron definitivamente emplazadas en la sala que ocupa el Museo Geominero, y en otras dependencias del mismo edificio. La formación del Museo en su actual configuración se debe en gran medida a la labor de Primitivo HERNANDEZ SAMPELAYO (ALMELA, 1959), que a buen seguro reunió también la documentación correspondiente, según consta de forma indirecta en numerosos escritos. Sin embargo, muchas de las colecciones aportadas por el propio autor y otros trabajos diversos, donde se mencionaba de forma explícita al Museo como depositario del material, no se conservan hoy en día, y desaparecieron del mismo, junto con la documentación que sin duda existió, en el periodo comprendido entre 1960 y 1990. Las razones de esta desaparición fueron las diversas remodelaciones padecidas por las dependencias del Museo, en las que reiteradamente se eliminaron todos aquellos materiales paleontológicos

que hubiesen perdido sus datos de procedencia o no parecieran particularmente interesantes, salvándose a consecuencia de ello, tan sólo un pequeño porcentaje de la colección no expuesta en las vitrinas.

La última de estas "remodelaciones" tuvo lugar coincidiendo con las obras de acondicionamiento del Museo, inaugurado oficialmente en 1989 como Museo Geominero, y a punto de iniciarse su inventario general.

RESULTADOS

El examen de la colección de invertebrados e icnofósiles paleozoicos del Museo Geominero, ha permitido localizar hasta el momento 501 ejemplares figurados en 554 ocasiones, de los que 135 son ejemplares tipo, principalmente de taxones de nivel especie. Todos ellos son fósiles españoles, con la excepción de 28 ejemplares procedentes de Marruecos o del territorio del Sáhara Occidental.

En la fig. 1 se representan los porcentajes de estos ejemplares desglosados geocronológicamente, con lo que se observa que más de la mitad proceden de localidades del Paleozoico inferior, y que hasta el momento no existe ninguno del Pérmico.

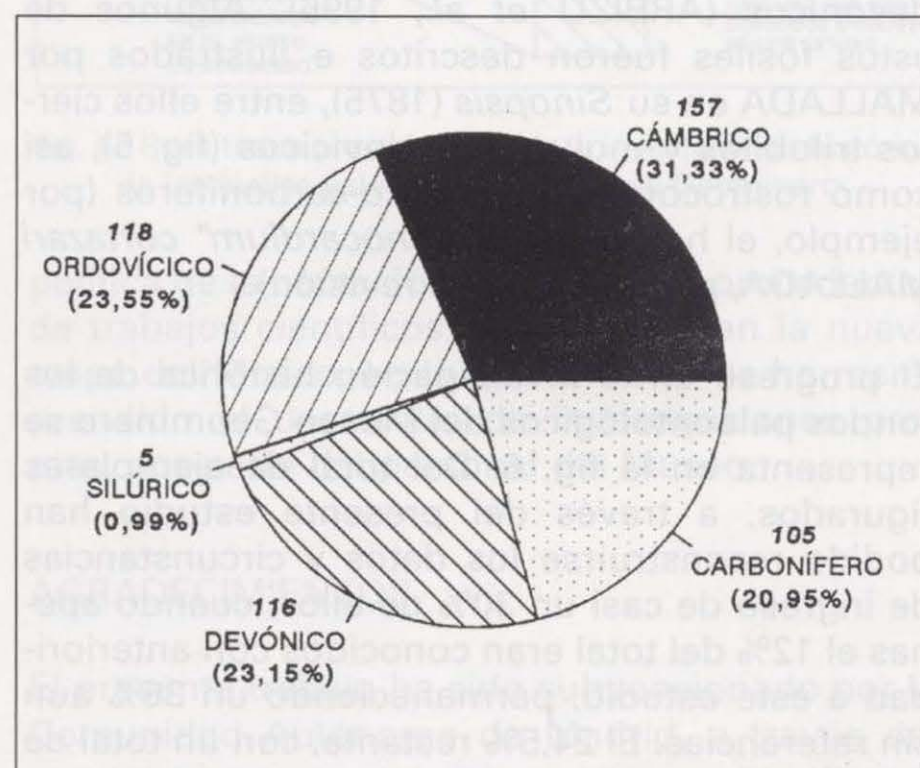


Fig. 1.- Porcentaje de ejemplares paleozoicos figurados.

En cuanto al origen geográfico de las muestras, la fig. 2 resume la ubicación de sus distintos yacimientos por Comunidades Autónomas, así como los procedentes de Africa.

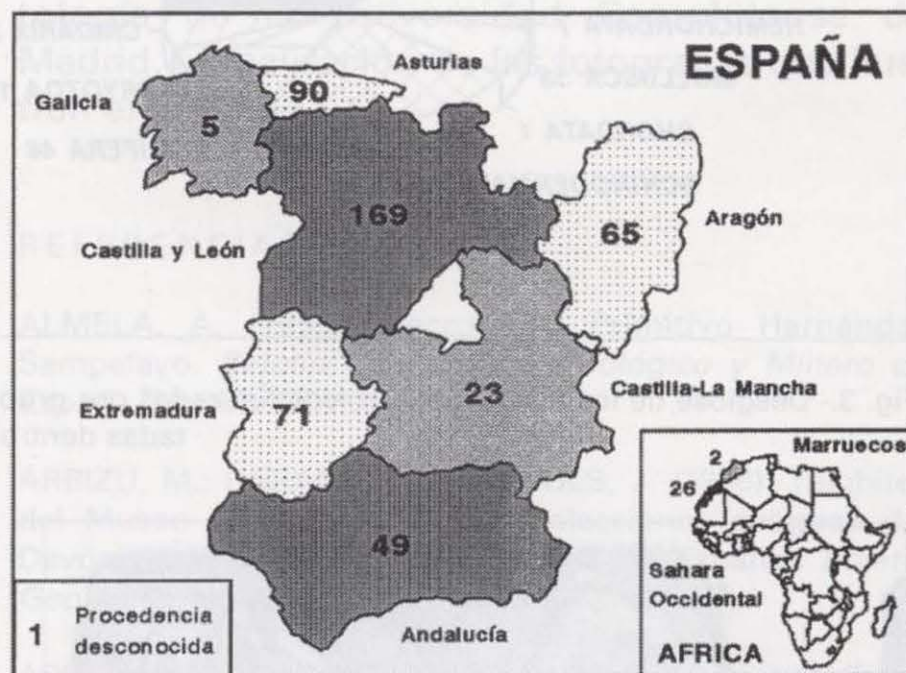


Fig. 2.- Distribución geográfica de los yacimientos de fósiles paleozoicos figurados.

En la fig. 3 se desglosan los ejemplares de invertebrados por grupos sistemáticos y clases mejor representadas; a ellos habría que sumar otros 10 elementos correspondientes a icnofósiles de invertebrados, no considerados en los diagramas.

En porcentaje de las distintas fuentes bibliográficas que refieren los ejemplares originales, la mayor parte corresponde a artículos de investigación publicados en revistas científicas o series monográficas. Estas se agrupan en más de una docena de títulos españoles, y algunos alemanes (*Palaeontographica*, *Beringeria*, *Geologica et Palaeontologica*) y holandeses (*Leidse Geologische Mededelingen*).

De pocos fósiles se tienen datos sobre las circunstancias de su ingreso en el Museo, debido a que sólo existe un pequeño inventario de la Junta General de Estadística, pero que no se refiere a piezas concretas (ARBIZU *et al.*, 1996). En el transcurso de nuestra investigación se ha logrado determinar, como referencia más antigua para un fósil paleozoico de la colección, el ejemplar MGM-212/O (fig. 4), correspondiente a una pieza con *Cruziana*, *Palaeophycus* y *Skolithos* del Ordovícico Inferior de Santa Cruz de Atea

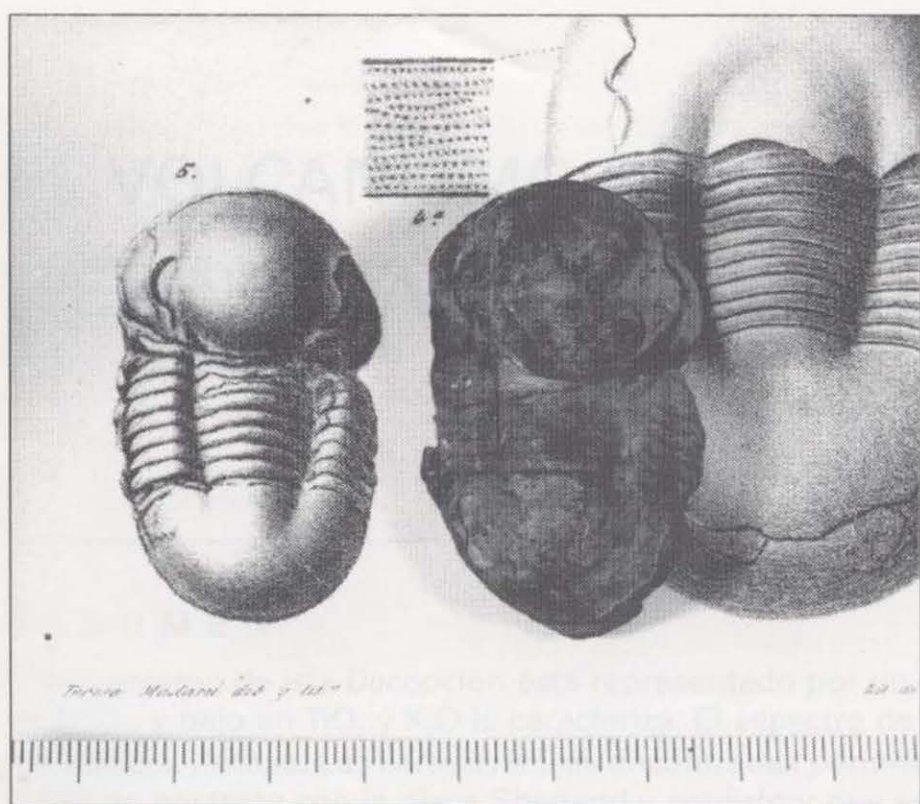


Fig. 5.- *Panderia beaumonti* (Rouault), ejemplar MGM-475/O, procedente del Ordovícico Medio de Fontanosas (Ciudad Real). Ilustración original de "Illaenus sanchezi Barr. et Vern." de MALLADA (1875: lám. 4, fig. 5), y aspecto actual del mismo ejemplar.

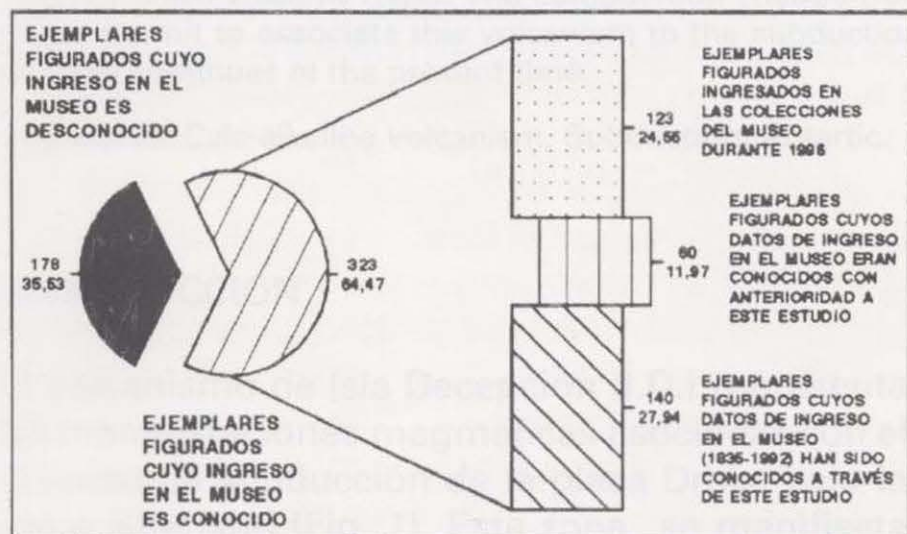


Fig. 6.- Resultados provisionales de la investigación histórica de los fósiles paleozoicos del Museo Geominero.

política de la captación de depósitos procedentes de trabajos científicos, emprendida en la nueva etapa del Museo, en la que también se ha reemprendido el desarrollo de investigaciones propias, por parte del personal del Museo.

AGRADECIMIENTOS

El presente trabajo ha sido subvencionado por la Comunidad Autónoma de Madrid, a través del

Proyecto 05P/006/96 de la Dirección General de Investigación (Consejería de Educación y Cultura), dentro del Programa de Investigación en Humanidades y Ciencias Sociales. Agradecemos a Uly Martín y al Departamento de Paleontología de la Universidad Complutense de Madrid, la realización de las fotografías que ilustran el trabajo.

REFERENCIAS

ALMELA, A. (1959). Necrología. Primitivo Hernández Sampelayo. *Boletín del Instituto Geológico y Minero de España*, **70**, XIII-XXIV.

ARBIZU, M.; RABANO, I. y TRUYOLS, J. (1996). Trilobites del Museo Geominero. II. Las colecciones antiguas del Devónico de la Cordillera Cantábrica (N. España). *Boletín Geológico y Minero*, **107** (1), 3-13.

ARRIBAS, A. y BERNAD, J. (1994). Catálogo de mamíferos pliocenos del yacimiento de Villarroya (La Rioja) en la colección del Museo Geominero. *Boletín Geológico y Minero*, **105** (3), 236-248.

BERNAD, J. (1997). Catálogo de los bivalvos del Lías español depositados en el Museo Geominero (ITGE, Madrid). *Boletín Geológico y Minero*, **108** (1), 3-28.

DONAYRE, F.M. (1873). Bosquejo de una descripción física y geológica de la provincia de Zaragoza. *Memorias de la Comisión del Mapa Geológico de España*, **1**, 1-128.

MALLADA, L. (1875). Sinopsis de las especies fósiles que se han encontrado en España. Terreno Paleozoico. *Boletín de la Comisión del Mapa Geológico de España*, **2**, 1-160.

PEREJON, A. (1984). Revisión de la colección de Arqueociatos del Museo del Instituto Geológico y Minero de España. *Boletín Geológico y Minero*, **95** (4), 337-353.

RABANO, I. y ARRIBAS, A. (1996). Invertebrados paleozoicos en la colección de ejemplares tipo y figurados del Museo Geominero (ITGE, Madrid). In T. PALACIOS y R. GOZALO (eds.), *Libro de Resúmenes, XII Jornadas de Paleontología*, Badajoz, 102-103.

RABANO, I.; GUTIERREZ MARCO, J.C. y ESTEBAN ARLEGUI, J. (1989). Los primeros fósiles encontrados en Galicia, redescubiertos en la colección Schulz del Museo Geominero (ITGE, Madrid). *Cuadernos do Laboratorio Xeolóxico de Laxe*, **14**, 159-166.

SCHULZ, G. (1853). *Descripción geognóstica del Reino de Galicia, acompañada de un mapa petrográfico de este país*. Madrid, Impr. de los Herederos de Collado, 1-52.

Original recibido: Febrero 1997.

Original aceptado: Abril 1997.