

19



OFICINA ESPAÑOLA DE  
PATENTES Y MARCAS

ESPAÑA



11 Número de publicación: **2 573 178**

21 Número de solicitud: 201500674

51 Int. Cl.:

**G01N 17/02** (2006.01)

**G01N 27/02** (2006.01)

12

PATENTE DE INVENCION CON EXAMEN

B2

22 Fecha de presentación:

**18.09.2015**

43 Fecha de publicación de la solicitud:

**06.06.2016**

Fecha de modificación de las reivindicaciones:

**17.03.2017**

Fecha de concesión:

**24.07.2017**

45 Fecha de publicación de la concesión:

**31.07.2017**

73 Titular/es:

**UNIVERSIDAD COMPLUTENSE DE MADRID  
(100.0%)**

**Sección de Contratos y Patentes OTRI-UCM  
C/ Donoso Cortés, 65  
28015 Madrid ES**

72 Inventor/es:

**SANTOS BARAHONA , Héctor ;  
DE MIGUEL GAMO, Teresa;  
LASANTA CARRASCO, María Isabel;  
GARCÍA MARTÍN, Gustavo y  
PÉREZ TRUJILLO, Francisco Javier**

54 Título: **Sensor para la monitorización de la corrosión mediante medidas de impedancia y ruido electroquímicos y de resistencia a la polarización y uso del mismo**

57 Resumen:

Sensor para la monitorización de la corrosión mediante medidas de impedancia y ruido electroquímicos y de resistencia a la polarización y uso del mismo.

En la presente invención se presenta un sensor capaz de realizar medidas conjuntas de impedancia y ruido electroquímicos y resistencia a la polarización, lo cual permite un control fiable y en continuo, tanto de los procesos de corrosión generalizada como de corrosión localiza. Este sistema de monitorización resulta apropiado para atmósferas industriales o de proceso, tanto a baja como alta temperatura en la que está presente una fase fundida, gaseosa o líquida, bien sea, por ejemplo, a partir de metales, aleaciones, sales o vidrios, todos ellos en estado fundido.

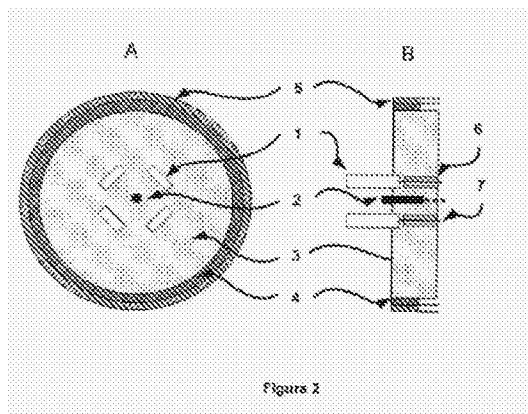


Figura 2

ES 2 573 178 B2

Aviso: Se puede realizar consulta prevista por el art. 40.2.8 LP 11/1986.

## DESCRIPCIÓN

Sensor para la monitorización de la corrosión mediante medidas de impedancia y ruido electroquímicos y de resistencia a la polarización y uso del mismo.

5

### Sector de la Técnica

La presente invención se refiere a un sensor para realizar medidas de impedancia y ruido electroquímicos, así como de resistencia a la polarización pudiendo evaluar, a través de estas medidas, el desarrollo de la corrosión de uno o varios materiales expuestos a distintas atmósferas corrosivas de ámbito industrial, tanto a baja como a alta temperatura. En este último caso, de forma más concreta, este sistema de monitorización resulta apropiado para atmósferas industriales o de proceso en la que está presente una fase fundida, gaseosa o líquida, bien sea, por ejemplo, a partir de metales, aleaciones, sales o vidrios, todos ellos en estado fundido.

10  
15

### Estado de la técnica

La corrosión que se produce en los equipos industriales es una de las principales causas de pérdida de disponibilidad productiva así como de incremento de los costes asociados al mantenimiento operativo. En este sentido, se hace crucial incorporar a los sistemas de control de planta herramientas o criterios que faciliten la toma de decisiones, particularmente en cuanto a la sincronización de los procedimientos programados de parada, reparación y sustitución de distintas unidades o partes de la instalación.

20  
25

La técnica más convencional, que se sigue utilizando hasta la actualidad, es la exposición de testigos de corrosión al medio corrosivo. Los testigos son inspeccionados y analizados periódicamente determinando su pérdida de peso, a partir de la cual se calcula una velocidad de corrosión generalizada. También se les examina mediante microscopio para identificar posibles puntos de corrosión localizada. Este método supone invertir una considerable cantidad de tiempo y no permite determinar exactamente la evolución temporal de la corrosión ya que operativamente no es posible sacar los testigos de corrosión con suficiente frecuencia.

30

En el documento WO2005/054821 se describe un sistema para medir corrosión basado en otra técnica convencional como es la resistencia eléctrica. Se presenta un sistema formado por un elemento metálico rectangular de dimensiones conocidas, expuesto a una atmósfera corrosiva y conectado con un sistema de medida de resistencia eléctrica y que incluye, además, un sensor de temperatura y un sensor de presión que permiten tener monitorizadas estas dos variables. La invención se basa en la determinación de la corrosión en la relación existente entre la resistencia eléctrica del elemento y su masa.

35  
40

El documento US3772178 describe un electrodo fabricado en forma de barra maciza metálica con un extremo roscado que permite su unión a una base metálica conectada eléctricamente con un sistema de medida. El sistema está diseñado para incluir tres electrodos de este tipo que tendrán la misma superficie y características superficiales, siendo su objetivo monitorizar la corrosión mediante medidas de polarización eléctrica.

45

En la patente GB2006437 se presenta un sistema formado por una célula que contendrá un líquido corrosivo, una pieza de metal de superficie conocida, que funcionará como electrodo de trabajo, un electrodo de referencia y un sistema capaz de generar una corriente eléctrica. Se describe asimismo un método de determinación de la corrosión del metal basado en las pendientes de Tafel anódicas y catódicas, a partir de las cuales se

50

obtiene la densidad de corriente de corrosión y, a partir de esta última, se puede calcular la velocidad de corrosión.

5 El principal inconveniente de todas las técnicas descritas previamente es que sólo pueden dar información fiable de corrosión generalizada, por lo que, en el caso de que se produjera corrosión localizada, el sistema no podría detectarla.

10 En el documento WO02056035 se presenta un sensor para monitorizar la corrosión en equipos industriales mediante medidas de impedancia electroquímica, que está compuesto por dos electrodos y dos hilos conductores embebidos en una resina epoxi pura. La resina epoxi proporciona las características de aislante eléctrico necesarias; sin embargo, la sensibilidad del sensor depende de la atmósfera y punto de la planta industrial donde se requiere monitorizar la corrosión.

15 A pesar de todos los sistemas que se han desarrollado para monitorizar la corrosión de los equipos industriales, aún existe la necesidad de sistemas que proporcionen información fiable y en continuo acerca de los procesos corrosivos que se producen en los equipos industriales.

20 En la presente invención se presenta un sensor capaz de realizar medidas conjuntas de impedancia y ruido electroquímicos y resistencia a la polarización, lo cual permite un control fiable y en continuo, tanto de los procesos de corrosión generalizada como de corrosión localizada.

## 25 **Descripción detallada de la invención**

Sensor para la monitorización de la corrosión mediante medidas de impedancia y ruido electroquímicos y de resistencia a la polarización.

30 El sensor (Figura 1) comprende, al menos, dos electrodos (1) del mismo material metálico (un electrodo primario y otro secundario), un hilo conductor (6) por cada electrodo compuesto por una matriz metálica conductora, un termopar (2) localizado en la parte frontal del sensor, una matriz de relleno (3) donde se encuentran embebidos los elementos anteriores, una vaina interna (4) que proporciona la estructura al sensor y cuyo interior alberga los elementos anteriores, y una vaina externa (5) protectora en cuyo interior se albergan los elementos anteriormente descritos. De manera opcional, el sensor puede incluir un sistema de refrigeración integrado e independiente. Así mismo, el sensor también puede contener un sistema de portamuestras que actúen como probetas testigo de corrosión.

40 Los electrodos (1) están constituidos de un único material metálico, el mismo que el de los equipos de planta monitorizados.

45 El termopar (2) está dispuesto a lo largo del eje longitudinal del sensor a fin de lograr un registro fiable de la temperatura de los electrodos, verificando la correspondencia con las condiciones de operación de interés. La incorporación del termopar al sensor de corrosión proporciona ventajas, tanto desde el punto de vista de la monitorización de la corrosión como desde el punto de vista puramente operativo, ya que permite controlar diferencias de temperatura de unos puntos a otro de la instalación, así como perturbaciones que se puedan producir en un mismo punto a lo largo del tiempo de operación. Especialmente, permite, a su vez, controlar transitorios de temperatura que puedan afectar al potencial corrosivo. Desde el punto de vista de la operación de la instalación industrial, proporciona, a su vez, la posibilidad de controlar la temperatura en puntos donde no se tenga instrumentación de control de temperatura.

El núcleo del cuerpo del sensor está constituido por una matriz de relleno (3), dispuesto a fin de evitar el contacto eléctrico entre los hilos conductores y el termopar que recorren el sensor. Dicha matriz de relleno está constituida por material eléctricamente aislante, como material cerámico basado en óxidos, por ejemplo, aluminosilicato.

5

Al material aislante del matriz de relleno (3) se le puede añadir, como aditivo, un compuesto que aporte conductividad eléctrica para mejorar la sensibilidad del sensor durante las medidas de las propiedades de interés (de impedancia y ruido electroquímicos, así como resistencia a la polarización). Este material se añade en la superficie expuesta al medio donde se realiza la medida. Preferiblemente, pero no limitado, el aditivo añadido serán partículas con base grafito de un tamaño comprendido en el rango 0,1-45  $\mu\text{m}$  y se añadirá durante la preparación del relleno aislante en el rango de 0,1-10% en peso para una determinada longitud y, por tanto, volumen del cuerpo del sensor. Esta longitud y, por tanto, volumen del cuerpo del sensor que incorporará relleno de material aislante con el aditivo, para mejorar la sensibilidad del sensor en las medidas de impedancia y ruido electroquímicos, puede variar desde un milímetro desde la "última sección de la matriz de relleno-aislante" hasta abarcar la totalidad de la longitud del cuerpo del sensor. Se define como "última sección de la matriz de relleno" a la sección del cuerpo del sensor situada en la parte frontal del sensor y que, junto con la superficie de los electrodos, da lugar a la superficie en contacto con la atmósfera corrosiva. Dependiendo de la ubicación en planta del sensor y de las necesidades de aumentar la sensibilidad de las medidas, en cada aplicación concreta, se definirá la longitud y, por tanto, volumen del cuerpo del sensor que será rellenado con material aislante adicionado con el aditivo para mejorar la sensibilidad del sensor.

25

La composición específica de la matriz de relleno (3) ha de ser tal que minimice cualquier fenómeno de disolución total o parcial de la matriz de relleno en el seno del fluido operativo de interés, particularmente en procesos a alta o muy alta temperatura, en presencia de fases fluidas tales como metales, aleaciones, sales o vidrios, todos ellos en estado fundido.

30

Esta matriz de relleno es contenida por una vaina interna (4) de un material aislante eléctrico, por ejemplo, a base de cerámicos.

35

Para adaptar este sensor a los puertos de inserción convencionales y análogos, se dispone sobre la vaina interna (4) otra vaina externa (5) constituida por materiales metálicos a fin de dar al sensor suficiente entidad mecánica para permitir su manipulación e instalación en los puertos de inserción y análogos usando para ello, por ejemplo, una unión brida convencional. La función de esta cobertura o vaina externa es dotar al sensor de resistencia mecánica para su utilización en cualquier ambiente. El sensor descrito en esta invención puede encontrarse colocado en equipos industriales donde frecuentemente se encontrará expuesto a condiciones climatológicas tales como lluvia, viento, vibraciones de los propios equipos, etc., por lo que es de extrema importancia proporcionarle la suficiente integridad estructural que asegure su durabilidad durante largos periodos de tiempo.

45

Los electrodos están conectados al resto de la equipación auxiliar mediante respectivos hilos conductores (6) que recorren longitudinalmente el sensor. Los hilos conductores se extienden desde la base de los electrodos hasta atravesar completamente el cuerpo del sensor, quedando una parte de los mismos fuera para permitir la conexión mediante cables a los equipos auxiliares (más concretamente, un potenciómetro) para medidas de impedancia y ruido electroquímicos, además de resistencia a la polarización. Durante los ensayos de estas propiedades de interés, la señal eléctrica generada por el potenciómetro circula por los hilos conductores hasta la superficie de los electrodos en contacto con el

50

medio corrosivo y a través de ellos, igualmente, se recoge la señal eléctrica generada como respuesta.

5 El sensor que describe la presente invención es aplicable tanto a medios de proceso con bajas temperaturas operativas como con altas y muy altas temperaturas. En este último caso, de forma particular, el sistema de monitorización resulta apropiado para atmósferas industriales o de proceso en la que está presente una fase fluida, gaseosa o líquida, bien sea, por ejemplo, a partir de metales, aleaciones, sales o vidrios, todos ellos en estado fundido.

10 En otra aplicación de esta invención, el sensor puede ser utilizado para la selección entre distintos materiales, procediendo a la monitorización comparativa de la corrosión de los materiales de interés al ser expuestos a una atmósfera corrosiva determinada y a una determinada temperatura. En este caso particular el sensor dispondrá de tantos juegos de electrodos primarios y secundarios como materiales a evaluar ante una determinada atmósfera corrosiva.

15 En otra realización particular, el sensor puede tener en su cabeza, además, un sistema de portamuestras que actúen como probetas testigo de la corrosión.

20 **Breve descripción de las figuras**

La Figura 1 ilustra un corte longitudinal de una realización general del sensor para la monitorización de la corrosión.

25 La Figura 2 ilustra un corte transversal de una realización particular del sensor mostrado en la Figura 1, realización orientada a la monitorización de la corrosión de varios metales en paralelo.

30 La Figura 3 ilustra un corte transversal de una realización particular del sensor para la inserción de un juego de probetas de testigo de corrosión.

35 La Figura 4 ilustra un corte longitudinal de una realización particular del sensor para la monitorización de la corrosión de varios materiales en paralelo a alta temperatura, incluyendo tanto una variante de refrigeración exterior (A) como interior (B), según las necesidades particulares de cada instalación monitorizada, así como según las posibilidades prácticas de adaptación del sensor al puerto de inserción disponible.

40 La Figura 5 muestra la curva de impedancia electroquímica EIS obtenida con el sensor reivindicado inmerso en una mezcla de sales fundidas. Los datos de esta gráfica se ajustan a un circuito particular que corresponde con el mecanismo de corrosión mediante capa porosa.

45 **Modo de realización de la invención**

La presente invención se ilustra adicionalmente mediante los siguientes ejemplos, que no pretenden ser limitativos de su alcance.

50 **Ejemplo 1**

Este ejemplo muestra un modo particular de realización de la invención que permite la monitorización de la corrosión de varios materiales en paralelo.

El este caso particular, el sensor dispone de dos juegos de electrodos primarios y secundarios para evaluar dos materiales ante una determinada atmósfera corrosiva.

5 La Figura 2 muestra, tanto un detalle del corte transversal (A) como del corte longitudinal (B), de la cabeza del sensor, esto es, la parte frontal que se inserta en el medio de operación de interés. Tanto el electrodo primario como el secundario deben tener las mismas dimensiones, ya que cualquiera de los dos funcionará como electrodo de trabajo y cualquiera de los dos funcionará como electrodo de referencia y auxiliar conjuntamente. Es necesario, por tanto, que los electrodos tengan las mismas dimensiones y se mantenga la simetría del sensor.

10 La distribución de los electrodos, respecto al resto de la sección del sensor en contacto con el medio corrosivo de interés, será tal que se minimicen posibles condensaciones de la atmósfera, en este caso a base de vapor o gas, sobre la superficie de los electrodos. Esta realización particular es óptima para reducir los errores inducidos en las medidas electroquímicas, así como en la medida de la resistencia a la polarización. En el caso de que el medio corrosivo de interés sea líquido, resulta conveniente incrementar la longitud de los electrodos a fin de separar su parte frontal del cuerpo del sensor, optimizando la medida de las propiedades de interés.

15 Como una alternativa de diseño particular (Figura 2B), se pueden aplicar en torno a los hilos conductores, una serie modular de piezas cilíndricas huecas que actúan como aislantes eléctricos modulares (7), de composición análoga a la vaina interna (4), permitiendo flexibilizar la dosificación de la matriz aislante (3). Esto último resulta de especial interés en el caso de disponer de variantes particulares de diseño del sensor que incluyan un sistema de refrigeración interno.

### Ejemplo 2

20 En este ejemplo se muestra un caso particular de realización de la invención donde la cabeza del sensor contiene un sistema de portamuestras que actúa como probetas testigo de corrosión.

25 En la Figura 3 se muestra, tanto detalle del corte transversal (A) como del corte longitudinal (B), de un sensor que dispone de seis portaprobetas (8) para los testigos de corrosión de tal forma que estos testigos de corrosión (materialmente idénticos al material de interés) se fijan mediante una unión roscada, convenientemente aislada, al portaprobetas, embebida la base de éstas en la matriz de relleno (3). En el caso del variante (A) se incluye una aplicación típica de los elementos modulares (7).

### Ejemplo 3

30 Este ejemplo se refiere a un diseño particular del sensor orientado a aplicaciones a alta temperatura.

35 Para ello, se incorporan dos variantes de diseño del sistema de refrigeración (9), independiente y exclusivo del sensor, pudiendo resultar auxiliar para posibles sistemas de refrigeración presentes en la propia instalación monitorizada. En la Figura 4 se muestran estas dos variantes: una variante de refrigeración exterior (A) y una variante de refrigeración interior (B), aplicables según las necesidades de refrigeración complementaria así como según las limitaciones en la adaptación del sensor al equipo de interés.

#### Ejemplo 4

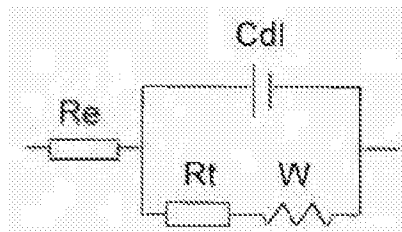
Este ejemplo se refiere a la media obtenida con los sensores descritos.

- 5 La Figura 5 muestra la curva de impedancia electroquímica (EIS) obtenida en un ensayo de corrosión de titanio durante 100 horas con el sensor sumergido en sales fundidas con base sulfatos-cloruros.

10 La curva está compuesta por un semicírculo muy pequeño a altas frecuencias seguido de una recta hasta frecuencias bajas, lo que significa que el proceso de corrosión está muy acelerado y que la etapa limitante es la difusión de las especies en la doble capa.

Los datos obtenidos en la curva EIS se pueden ajustar con el siguiente circuito equivalente:

15



Donde  $R_e$  es la resistencia del electrolito,  $C_{dl}$  es a capacitancia de la doble capa,  $R_t$  es la resistencia a la transferencia de carga y  $W$  es la resistencia de Warburg.

20

## REIVINDICACIONES

1. Sensor para la monitorización de la corrosión que comprende:
  - 5 - al menos, un electrodo primario y un electrodo secundario para la medida de impedancia y ruido electroquímico y de resistencia a la polarización, compuestos por el mismo material metálico que el de los equipos monitorizados,
  - un hilo conductor por cada electrodo,
  - 10 - un termopar dispuesto a lo largo del eje longitudinal del sensor,
  - una matriz de relleno constituida por material eléctricamente aislante como materiales cerámicos basados en óxidos (por ejemplo, aluminosilicato) donde se encuentran embebidos los elementos anteriores y a la que se le añade, como aditivo, un compuesto que aporte conductividad eléctrica para mejorar la sensibilidad del sensor.
  - 15 - una vaina interna cuyo interior alberga los elementos anteriores y
  - 20 - una vaina externa protectora que alberga los elementos anteriores.
2. Sensor para la monitorización de la corrosión, según reivindicación 1, donde el aditivo son partículas con base grafito de un tamaño comprendido entre 0,1 y 45  $\mu\text{m}$ .
- 25 3. Sensor para la monitorización de la corrosión, según reivindicaciones anteriores, donde el aditivo se añade a la matriz de relleno aislante en una proporción entre 0,1 y 10% en peso.
- 30 4. Sensor para la monitorización de la corrosión, según reivindicación 1, donde la vaina interna es de un material aislante térmico, por ejemplo, a base de cerámicas.
5. Sensor para la monitorización de la corrosión, según reivindicación 1, donde la vaina externa está constituida por materiales metálicos.
- 35 6. Sensor para la monitorización de la corrosión, según reivindicación 1, donde los hilos conductores se conectan mediante cables a equipos auxiliares al sensor.
7. Sensor para la monitorización de la corrosión, según reivindicación 6, donde el equipo auxiliar es un potenciómetro.
- 40 8. Sensor para la monitorización de la corrosión, según reivindicación 1, que comprende, además, portaprobetas para testigos de corrosión.
- 45 9. Sensor para la monitorización de la corrosión, según cualquiera de las reivindicaciones anteriores que comprende, además, un sistema de refrigeración.
10. Sensor para la monitorización de la corrosión, según reivindicaciones anteriores, donde los electrodos tienen las mismas dimensiones y se mantiene la simetría del sensor.
- 50 11. Uso del sensor reivindicado para monitorización local de la corrosión en instalaciones industriales.

12. Uso del sensor reivindicado como testigo de corrosión.

13. Uso del sensor reivindicado monitorización comparativa de la corrosión de distintos materiales.

5

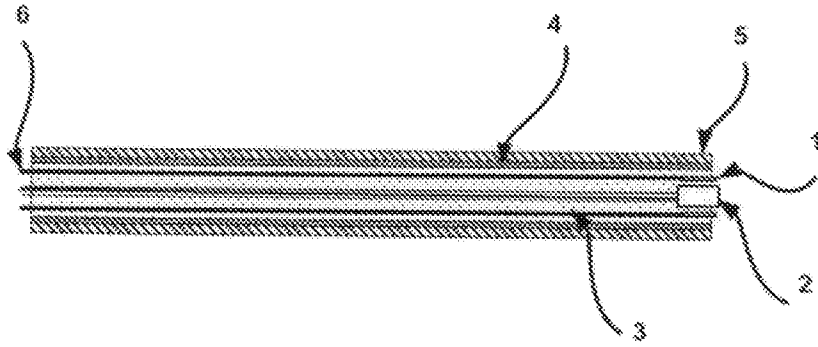


Figura 1

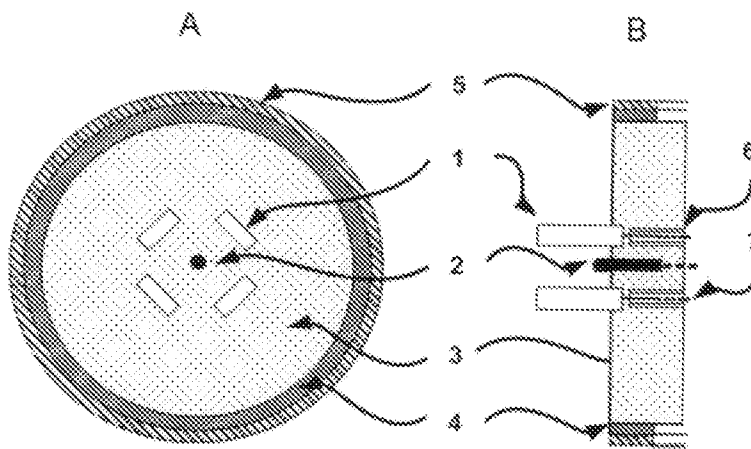


Figura 2

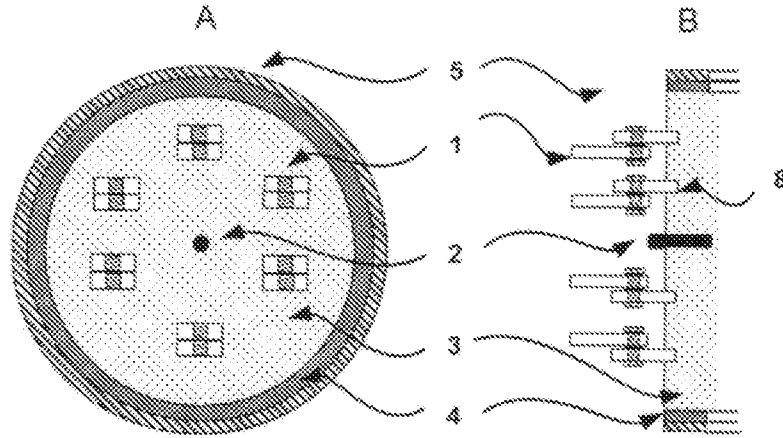


Figura 3

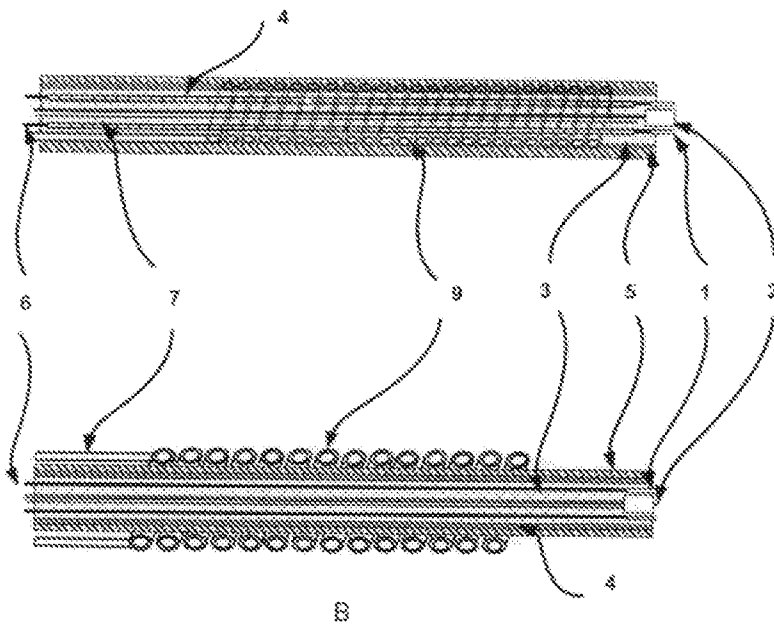


Figura 4

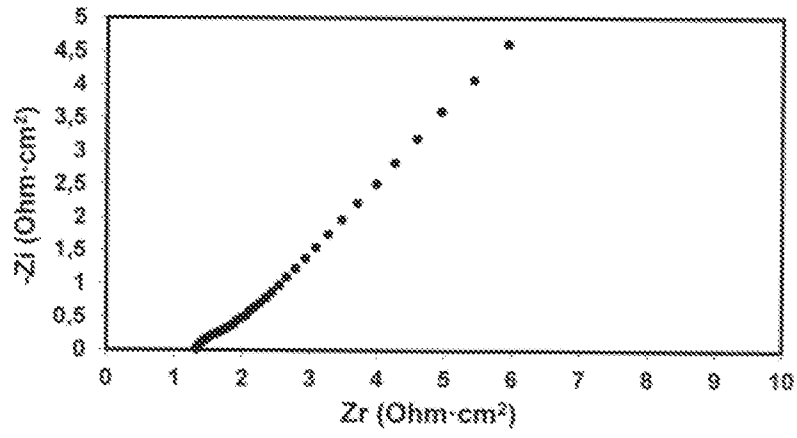


Figura 5



OFICINA ESPAÑOLA  
DE PATENTES Y MARCAS

ESPAÑA

②① N.º solicitud: 201500674

②② Fecha de presentación de la solicitud: 18.09.2015

③② Fecha de prioridad:

INFORME SOBRE EL ESTADO DE LA TECNICA

⑤ Int. Cl.: **G01N17/02** (2006.01)  
**G01N27/02** (2006.01)

DOCUMENTOS RELEVANTES

Categoría	⑤⑥ Documentos citados	Reivindicaciones afectadas
Y	US 2005212534 A1 (COTTIS) 29.09.2005, resumen; párrafos [1-17],[26-34],[37-38]; figuras 1-3.	1, 2, 6-15
Y	US 4196057 A (MAY et al.) 01.04.1980, resumen; columna 2, líneas 35-64; columna 4, líneas 22-68; figuras 1-4.	1, 2, 6-15
A	CN 103149146 A (UNIV XIAMEN et al.) 12.06.2013 & resúmenes EPODOC, WPI.	1
A	CN 202471565 U (UNIV NORTHEAST PETROLEUM) 03.10.2012 & resumen EPODOC.	1,10,14

Categoría de los documentos citados

X: de particular relevancia

Y: de particular relevancia combinado con otro/s de la misma categoría

A: refleja el estado de la técnica

O: referido a divulgación no escrita

P: publicado entre la fecha de prioridad y la de presentación de la solicitud

E: documento anterior, pero publicado después de la fecha de presentación de la solicitud

**El presente informe ha sido realizado**

para todas las reivindicaciones

para las reivindicaciones nº:

**Fecha de realización del informe**  
30.05.2016

**Examinador**  
A. Figuera González

**Página**  
1/6

Documentación mínima buscada (sistema de clasificación seguido de los símbolos de clasificación)

G01N

Bases de datos electrónicas consultadas durante la búsqueda (nombre de la base de datos y, si es posible, términos de búsqueda utilizados)

INVENES, EPODOC, WPI, TXTE

Fecha de Realización de la Opinión Escrita: 30.05.2016

**Declaración**

<b>Novedad (Art. 6.1 LP 11/1986)</b>	Reivindicaciones 1-15	<b>SI</b>
	Reivindicaciones	<b>NO</b>
<b>Actividad inventiva (Art. 8.1 LP11/1986)</b>	Reivindicaciones 3-5	<b>SI</b>
	Reivindicaciones 1,2,6-15	<b>NO</b>

Se considera que la solicitud cumple con el requisito de aplicación industrial. Este requisito fue evaluado durante la fase de examen formal y técnico de la solicitud (Artículo 31.2 Ley 11/1986).

**Base de la Opinión.-**

La presente opinión se ha realizado sobre la base de la solicitud de patente tal y como se publica.

**1. Documentos considerados.-**

A continuación se relacionan los documentos pertenecientes al estado de la técnica tomados en consideración para la realización de esta opinión.

Documento	Número Publicación o Identificación	Fecha Publicación
D01	US 2005212534 A1 (COTTIS)	29.09.2005
D02	US 4196057 A (MAY et al.)	01.04.1980

**2. Declaración motivada según los artículos 29.6 y 29.7 del Reglamento de ejecución de la Ley 11/1986, de 20 de marzo, de Patentes sobre la novedad y la actividad inventiva; citas y explicaciones en apoyo de esta declaración****REIVINDICACIÓN 1**

Se considera que el documento D01 es el documento del estado de la técnica más próximo al objeto de la reivindicación 1.

En el documento D01 se describe un aparato para la monitorización de la corrosión.

A continuación se reproduce en cursiva la reivindicación 1 indicándose entre paréntesis y subrayadas las expresiones utilizadas para designar los elementos correspondientes en D01.

*Sensor para la monitorización de la corrosión que comprende:*

- *al menos, un electrodo primario y un electrodo secundario para la medida de impedancia y ruido electroquímico y de resistencia a la polarización, compuestos por el mismo material metálico que el de los equipos monitorizados (En D01 se monitoriza la corrosión de una tubería 1 mediante un aparato con tres electrodos 2, 3, y 8. Los electrodos 2, 3 y 8 se pueden fabricar, en un modo de realización, con el mismo material que la tubería 1. Véase D01, párrafo 28 y figura 2. El aparato permite medir la impedancia y el ruido electroquímico. Véase D01, párrafo 31)*
- *un hilo conductor por cada electrodo,*
- *un termopar dispuesto a lo largo del eje longitudinal del sensor,*
- *una matriz de relleno donde se encuentran embebidos los elementos anteriores (Los electrodos 2,3,8 se encuentran embebidos en un sello 5. Véase D01, párrafo 28 y figura 2 ),*
- *una vaina interna cuyo interior alberga los elementos anteriores y*
- *una vaina externa protectora que alberga los elementos anteriores.*

Las principales diferencias entre el aparato para monitorizar la corrosión de D01 y el sensor para la monitorización de la corrosión objeto de la reivindicación 1 así como sus correspondientes efectos técnicos son pues:

- En D01 no se indica explícitamente que con el aparato se mida la resistencia a la polarización.  
El efecto técnico que se deriva de esta diferencia es que el sensor de D01 permite monitorizar diferentes tipos de corrosión: en particular la medida de la resistencia de polarización permite analizar la corrosión considerada como si fuera una corrosión uniforme y calcular la tasa de corrosión.
- En D01 no se indica que haya un termopar embebido en la misma matriz que los electrodos ni dos vainas en cuyo interior se encuentren todos los elementos del sensor.

El efecto técnico que se obtiene gracias a estas diferencias es que el sensor puede emplearse a altas temperaturas.

Así pues, aunque existen dos diferencias principales, estas dos diferencias no proporcionan un efecto técnico global común. En ausencia de un efecto sinérgico, se considera que no se puede definir un único problema técnico objetivo, sino que se plantean dos problemas técnicos independientes por lo que la actividad inventiva de estos problemas técnicos se debe evaluar de forma separada tal y como se hace a continuación:

- En el primer caso, el problema técnico que se resuelve es obtener información sobre la tasa de corrosión en el caso de corrosión uniforme.  
Se considera que el experto en la materia hubiera recurrido a realizar una medida de la resistencia de polarización ya que el aparato es adecuado para realizar esta medida y se trata de un parámetro de medida de la corrosión del conocimiento general común para la determinación de la tasa de corrosión. Además la medida de este parámetro y su utilización se ilustra en el propio documento D01 al exponer el estado de la técnica anterior (véase D01, párrafos 1 a 5).
- En el segundo caso, el problema técnico que se resuelve es utilizar el aparato para monitorizar la corrosión de D01 a altas temperaturas.

Este problema se aborda en el documento D02 en el que se describe una sonda 1 de tasa de corrosión con un terminal frío. Esta sonda 1 tiene tres electrodos 7, 8 y 9 conectados a tres conductores eléctricos 10, 11 y 12 embebidos en una matriz cerámica 6 junto con un termopar 19 que se extiende a lo largo de la sonda. La matriz cerámica se encuentra albergada dentro de un alojamiento 2 que se encuentra a su vez dentro de una funda 4. Véase D02, col.4, lín. 22 a 68 y figuras 1 a 4).

Así pues, el experto en la materia hubiera obtenido de forma obvia un sensor de acuerdo con la reivindicación 1 incorporando al aparato para la monitorización de la corrosión de D01 las enseñanzas del conocimiento general común (ilustrado, por ejemplo, por la parte en que se describe el estado de la técnica del propio documento D01) para resolver el problema de obtener la tasa de corrosión así como a las enseñanzas de D02 para poder utilizar el aparato a altas temperaturas.

Por lo tanto, la reivindicación 1 no tiene actividad inventiva de acuerdo con lo establecido en el artículo 8.1 de la Ley de Patentes 11/1986.

### **REIVINDICACIONES 2, 6 a 9, 11 y 12**

A continuación se presentan las características técnicas de las reivindicaciones 2, 6 a 9, 11 y 12 por comparación con el estado de la técnica:

- Reiv. 2: En D02 la matriz está compuesta por materiales resistentes a la temperatura y aislantes para lo que se considera adecuado un material cerámico (véase D02, col. 2, lín. 39 a 42)
- Reiv. 6: En D02 el alojamiento cilíndrico 2 (que es una pieza de soporte en contacto con la matriz cerámica) es una pieza metálica de acero inoxidable o una aleación similar para evitar problemas de corrosión de la sonda (véase D02, col. 4, lín. 22-29). Su función consiste en delimitar el paso del líquido refrigerante. Para el experto en la materia hubiera resultado evidente que se puede emplear también un material similar al de la matriz por los mismos motivos por los que se elige el material de la matriz siempre que además no se corroa. Los materiales cerámicos son pues una alternativa evidente al material empleado en D02.
- Reiv. 7: En D02 la funda cilíndrica 4 (que es la pieza externa de la sonda de tasa de corrosión) es metálica (véase D02, col. 4, lín. 22-29).
- Reiv. 8 y 9: En D01 los electrodos se conectan a equipos de medida, entre ellos a un potencióstato (véase D01, párrafo 29 y figura 2)
- Reiv. 11: En D02 la sonda de tasa de corrosión tiene un sistema de refrigeración (véase D02, col. 2, lín. 56 a 64).
- Reiv. 12: En D01 se explica que el estudio del ruido electroquímico usando dos electrodos solo es factible cuando los electrodos tienen un comportamiento característico idéntico porque el análisis del comportamiento de pares de electrodos asimétricos es difícil. Así pues es conocido que las características técnicas de la reivindicación 12 son deseables (véase D01, párrafos 9, 27).

Así pues las características técnicas adicionales de las reivindicaciones 2, 6 a 9, 11 y 12 ya han sido divulgadas en el documento D01 o en el documento D02 o bien consisten en selecciones o alternativas constructivas obvias para el experto en la materia.

Por lo tanto, las reivindicaciones 2, 6 a 9, 11 y 12 que dependen de reivindicaciones anteriores que no tienen actividad inventiva, tampoco tienen actividad inventiva.

### **REIVINDICACIONES 3 a 5**

En las reivindicaciones 3 a 5 se añade a la matriz de relleno un aditivo que aporta conductividad eléctrica. El efecto técnico de este aditivo es mejorar la sensibilidad del sensor. No se ha encontrado en el estado de la técnica ninguna indicación que hubiera podido llevar al experto en la materia, enfrentado al problema de mejorar la sensibilidad del sensor, a emplear un aditivo en la matriz de relleno que le aporte conductividad eléctrica.

Por lo tanto se considera que las reivindicaciones 3 a 5 tienen novedad y actividad inventiva de acuerdo con los artículos 6.1 y 8.1 de la Ley de Patentes 11/1986.

### **REIVINDICACIÓN 10**

El empleo de probetas como testigos para la corrosión es una práctica del conocimiento general común en el estado de la técnica.

Su incorporación al sensor objeto de la reivindicación 1 no parece plantear ningún problema técnico. Pero, en caso de que existiera un problema técnico, no se reivindican características técnicas concretas destinadas a resolverlo por lo que se trataría de la expresión de un resultado que se pretende conseguir.

Tampoco parece que se produzca ningún efecto sinérgico diferente de lo esperable ya que aparentemente la medida de la corrosión mediante probetas y la medida mediante métodos electroquímicos se tratan como dos medidas yuxtapuestas sin interrelación entre ellas.

Por ello se considera que la reivindicación 10, dependiente de la reivindicación 1 que no tiene actividad inventiva, carece a su vez de actividad inventiva.

**REIVINDICACIONES 13 A 15**

Se considera que los usos del sensor de acuerdo con las reivindicaciones 13 a 15 se corresponden con una utilización que se deduce de manera inequívoca de la finalidad, la estructura y las características técnicas de los sensores objeto de las reivindicaciones 1, 10 y 12 respectivamente.

Así pues, al carecer de actividad inventiva las reivindicaciones 1, 10 y 12 de acuerdo con lo expuesto anteriormente, las reivindicaciones 13 a 15 carecen también de actividad inventiva.

**CONCLUSIONES**

Se considera que las reivindicaciones 1, 2 y 6 a 15 no reúnen los requisitos de patentabilidad establecidos en el art. 4.1 de la Ley 11/1986 mientras que las reivindicaciones 3 a 5 sí que satisfacen dichos criterios.